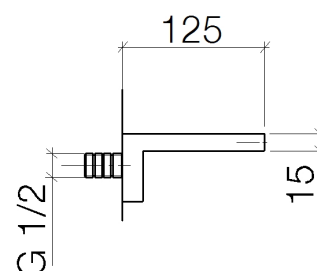
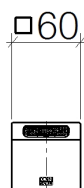




Produktspezifikationen

- **Ausladung 125 mm**
- starrer Auslauf
- rechteckiger luftangereicherter Strahl
- Bohrungsdurchmesser 37 mm
- Anschluss 1/2"
- Steckanschluss-Montage
- Durchfluss max. 5 l/min
- bleifrei

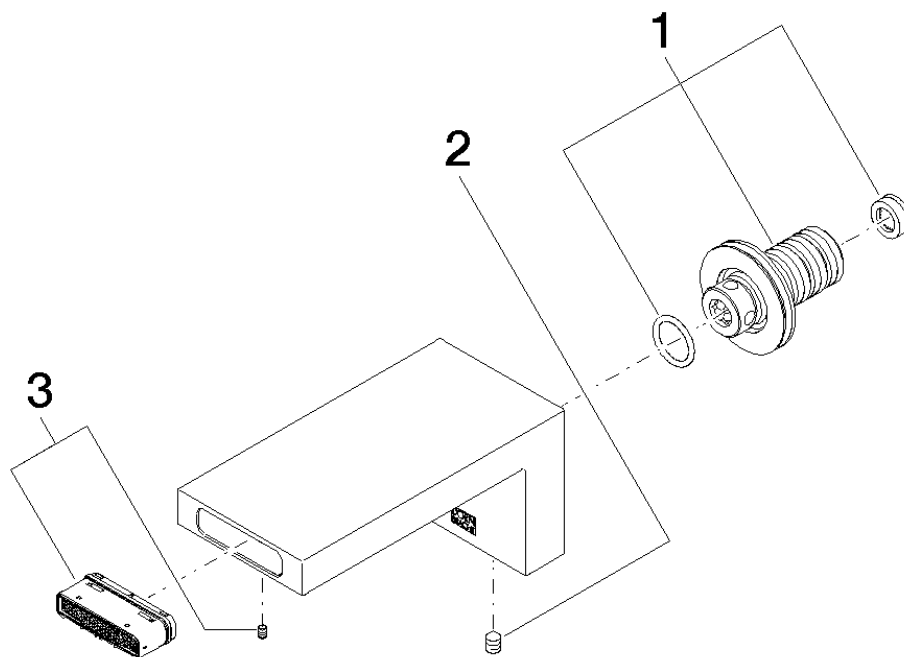
**Die Montagehöhe ab Waschtisch Oberkante bis Mitte Anschluss sollte min. 125 mm betragen.
Die Vorderkante des Auslaufs sollte min. 20 mm vor dem hinteren Beckenrand liegen.**



Oberflächen

- | | |
|---------------|-------------|
| • chrom | 13800740-00 |
| • platin matt | 13800740-06 |

Explosionszeichnung

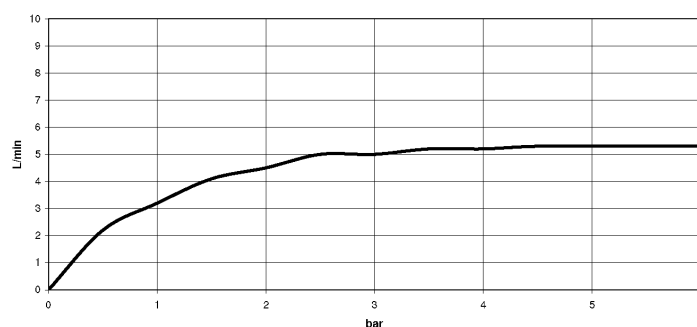




Bestellmenge

Nr.	Artikelnummer	Benennung	Verbaumenge
1	9024031080090	Nippel Set	1
2	0431110040090	Stift	1
3	9029030670090	Luftsprudler	1

Durchflussdiagramm



Wurfweitendiagramm

